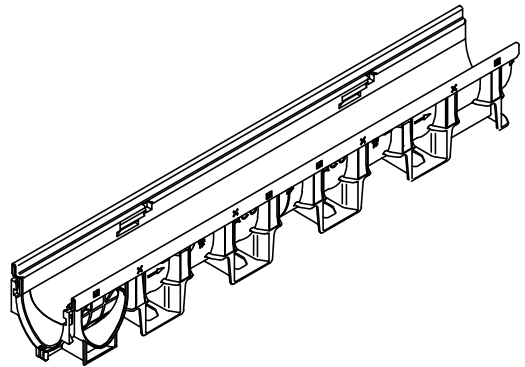


С адаптер за вертикално заустване DN110
Арт.№. 11285



Име на АСО система :
Project name

ACO XtraDrain - олекотена отводнителна система

Име на чертеж :
Sheet name

ACO XtraDrain X100S Улей с номинална широчина 100 мм

Име на файл :
File name

ACO XtraDrain_X100S_WS-502_L1m.dwg

Мащаб :
Scale

1:10

Част :
Discipline designator

WS

Тип чертеж :
Designator

5

Номер на лист :
Sheet reference num.

02

Дата :
Date

04/2016

№ на ревизия :
Revision num.

0

Лист No от листа :

02

ТЕХНИЧЕСКА СПЕЦИФИКАЦИЯ НА ПРОДУКТ:

Отводнителен улей XtraDrain с V-образно сечение от полипропилен РР и защитен ръб от поцинкована стомана, с цвят антрацит, с хексагонална структура за стабилност, за клас на натоварване от А15 до D400, съгласно БДС EN 1433:2003, номинална широчина 10 см, строителна ширина 14,2см, дължина 100 см, строителна височина 15 см, механично клик-присъединяване с профил нут-и-перо , заготвен отвор за ъглова, Т-връзка и кръстосани връзки, със заготвен отвор за адаптер за вертикално заустване.

ACO. The Future of
Drainage.

design@aco.bg www.aco.bg



АПТ. №: 11100